

# **Förfrågan Företagsuppgifter**

## **Teknisk Beskrivning**

**Version 1.6**

Förfrågan Företagsuppgifter	Version 1.6	Sida 2 av 14
Teknisk Beskrivning	Senast sparat: 2018-11-27 07:27:00	

## Innehållsförteckning

1.	Allmänt .....	3
2.	Ansvar m.m.....	3
3.	Exempel som beskriver tjänsten på en övergripande nivå.....	3
4.	Hur kommer man igång? .....	4
4.1	Vilket kommunikationssätt vill jag använda för min applikation .....	4
4.2	Beställa tjänsten.....	4
4.3	Skapa en applikation.....	4
4.4	Testa egenutvecklade applikation.....	4
5.	SHS eller E-transport.....	5
5.1	Information om SHS.....	5
5.2	Beställning av SHS och lämnande av kunduppgifter .....	5
5.3	Information om e-transport.....	5
5.4	Beställning av e-transport inklusive certifikat och lämnande av kunduppgifter.....	5
6.	Tjänsten ”Förfrågan företagsuppgifter”.....	5
6.1	Beställning anslutning till tjänsten ”Förfrågan företagsuppgifter” .....	5
6.2	Tjänstens miljöinställningar.....	6
6.3	Teckenrepresentation m.m. ....	6
6.4	Felaktigheter i frågefilen .....	6
7.	Test av rutinen .....	6
8.	Produktionstidpunkter.....	6
9.	Fil från och till kund .....	6
9.1	Allmänt .....	6
9.2	Svarstider .....	6
9.3	Fil från kund .....	7
9.4	SvarsFil till kund .....	8
9.5	FelFil till kund .....	11
9.5.1	De vanligaste felen från tjänsten Förfrågan företagsuppgifter .....	13
10.	Dokumentadministration .....	13
10.1	Revisionshistorik .....	13
10.2	Dokumentansvarig.....	14

Förfrågan Företagsuppgifter	Version 1.6	Sida 3 av 14
Teknisk Beskrivning	Senast sparat: 2018-11-27 07:27:00	

## 1. Allmänt

Skatteverket får lämna ut offentliga uppgifter som rör företag på medium för automatiserad behandling endast till kommunala och statliga myndigheter samt kreditupplysningsföretag. Närmare bestämmelser om behandling och utlämnande av uppgifterna finns i lagen (2001:181) om behandling av uppgifter i Skatteverkets beskattningsverksamhet och i förordningen (2001:588) om behandling av uppgifter i Skatteverkets beskattningsverksamhet.

Genom tjänsten Förfrågan Företagsuppgifter lämnar Skatteverket ut uppgifter för myndighets kontroll av företag som deltar i upphandlingar enligt lagen (2007:1091) om offentlig upphandling samt för löpande kontroller under avtalstiden. Observera att Skatteverket inte får lämna ut dessa uppgifter på medium för automatiserad behandling till enskilda, vilket även omfattar aktiebolag som ägs av stat/kommun/landsting

Personuppgiftslagen: Mottagaren av uppgifterna ansvarar för att behandlingen av uppgifterna sker i enlighet med personuppgiftslagens (1998:204) bestämmelser.

Under avsnitt 9.4 framgår vilka uppgifter som kan erhållas från Skatteverket

## 2. Ansvar m.m.

Av "Förfrågan Företagsuppgifter - Teknisk Beskrivning" framgår de villkor som gäller för att lämna datafiler. Levererande organisation bekostar och ansvarar själv för anslutningar, linjer och klientverktyg för att lämna datafiler.

Skatteverket ansvarar inte för fel i tele- och/eller datanätetsförbindelse eller elförsörjning som utomstående part tillhandahåller.

Skatteverket kan komma att stänga av systemet för nödvändigt systemunderhåll. Skatteverket meddelar dock detta och hur länge uppehållet varar, i regel minst ett par veckor i förväg.

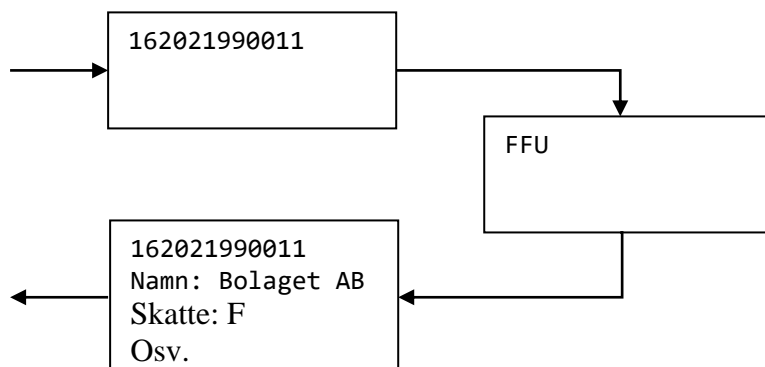
Skatteverket meddelar förändringar i fil- och/eller postutseende minst en månad i förväg.

Det är endast myndigheter, landsting, kommunförbund och kommuner som har möjlighet att nyttja tjänsten.

## 3. Exempel som beskriver tjänsten på en övergripande nivå.

Användarna (Stat, kommun eller landsting) har ett behov av att kontrollera en eller flera underleverantörer.

Användarna skickar in en fil till skatteverket som innehåller underleverantörernas organisationsnummer. Uppgifterna behandlas och ett svar sammanställs. Användaren får med jämna mellanrum gå in och titta om svaret är klart. När det är klart så kan användaren hämta hem filen och använda uppgifterna i svaret. Se avsnitt 9 för mer detaljer hur frågefilen och svarsfilen ser ut.

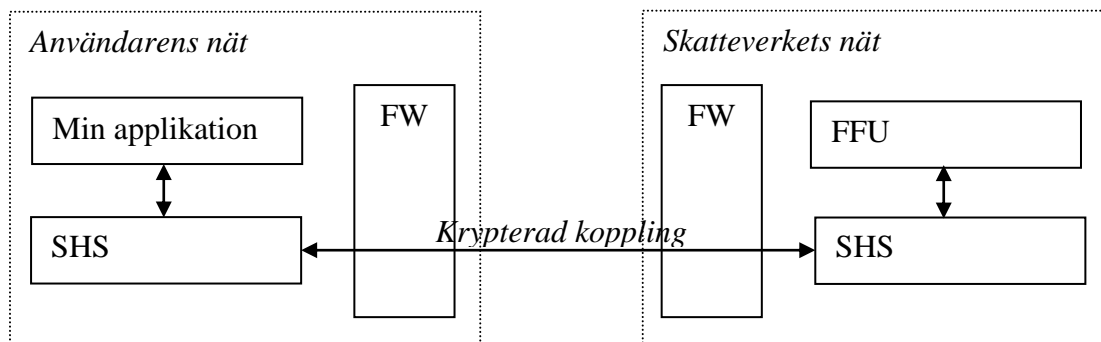


## 4. Hur kommer man igång?

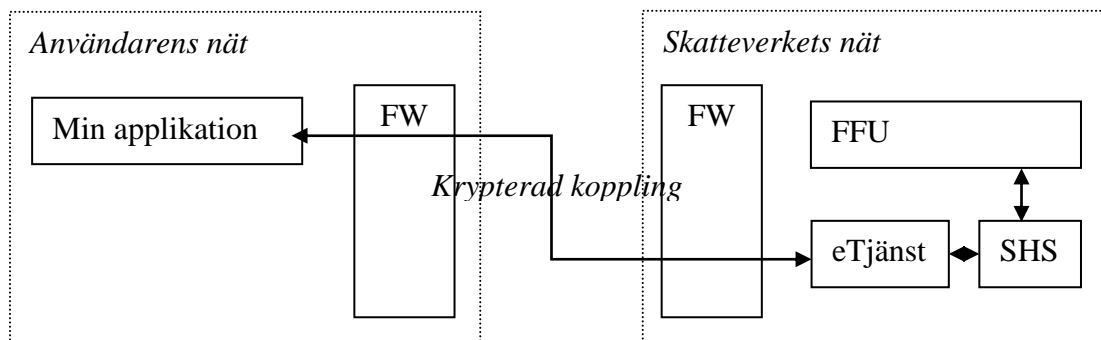
### 4.1 Vilket kommunikationssätt vill jag använda för min applikation

För detta finns två alternativ, antingen e-Transport eller SHS, se avsnitt 5 eller 5.3. När man valt kommunikationssätt så behöver man också ansöka om själva tjänsten, se avsnitt 6.

Har man tillgång till en SHS installation i sitt eget intranet så känns den lösningen naturlig. Då finns säkerhetsmekanismer färdiga och används av andra applikationer också, se avsnitt 5.



Är man inte ansluten till SHS så är e-Transport ett alternativ, se avsnitt 5.3.



### 4.2 Beställa tjänsten

Sänd beställning till Skatteverket, se avsnitt 6. Glöm inte att ange vilket kommunikationssätt som ska användas, antingen e-Transport eller SHS.

### 4.3 Skapa en applikation

Se avsnitt 9 angående hur applikation ska sända frågefiler och ta emot svarsfiler från tjänsten.

### 4.4 Testa egenutvecklade applikation

En beställning görs för att få tillgång till acceptansmiljön se under avsnitt 6.2. Tänk på att innan frågefiler skickas in att dessa valideras mot rätt schema. Schemana hittas på skatteverkets sidor: "Företag" -> "Självservice" -> "Alla e-tjänster" -> "Schemalager (XML)" -> "Förfrågan företagsuppgifter".

Förfrågan Företagsuppgifter	Version 1.6	Sida 5 av 14
Teknisk Beskrivning	Senast sparad: 2018-11-27 07:27:00	

SHS eller E-transport

## 5. SHS eller E-transport

### 5.1 Information om SHS

SHS (spridnings och hämtningssystemet) ger säkert informationsutbyte över Internet och används inom offentlig förvaltning (statliga myndigheter, kommuner, kommunförbund och landsting) men även företag och organisationer använder systemet vid elektroniskt informationsutbyte. Mera information finns på:

<https://www.forsakringskassan.se/myndigheter/e-tjanster/shs>

För anslutning till informationsutbyten med SHS krävs att kunden (ingivaren) är registrerad som aktör i global SHS-katalog samt har tillgång till SHS i egen drift eller som Infratjänst. Ett Informationsutbyte kräver avtal eller så kallad överenskommelse med Skatteverket.

### 5.2 Beställning av SHS och lämnande av kunduppgifter

För SHS anslutning krävs att leverantören lämnar samma uppgifter till Skatteverket som för e-transport, se under avsnitt [Beställning anslutning till tjänsten Förfrågan företagsuppgifter](#) nedan.

Vid frågor om SHS kontaktas Skatteverkets tekniska support 0771-787787 eller [supporten@skatteverket.se](mailto:supporten@skatteverket.se).

### 5.3 Information om e-transport

Information om e-transport och vad som krävs för att göra en förfrågan finns på Skatteverkets webbplats under fliken "Företag" -> "Myndigheter" -> "Förfrågan företagsuppgifter" eller "Företag" -> "Självservice" -> "Alla e-tjänster" -> "E-transport".

### 5.4 Beställning av e-transport inklusive certifikat och lämnande av kunduppgifter

Av informationen på Skatteverkets webbplats framgår av avsnittet "Innan du börjar" under "Att använda e-transport" vilka webbläsare som krävs för att kunna använda e-transport. Din dator måste dessutom ha ett certifikat installerat som ger dig behörighet att använda e-transportssystemet.

Certifikat kan endast utfärdas av Steria AB: <http://eid.steria.se>. På Sterias webbplats finns beställningsformulär och fullmakt som ska fyllas i vid ansökan om certifikat. Vid frågor som rör Sterias beställningsrutiner kontaktas Steria Kundcenter, 08-622 45 00 eller [kundcenter@steria.se](mailto:kundcenter@steria.se).

Förutom e-Transport som bara är bärare så krävs också att man beställer tjänsten enligt avsnitt 6.

Vid frågor som rör e-transport kontaktas Skatteverkets tekniska support 0771-787787 eller [supporten@skatteverket.se](mailto:supporten@skatteverket.se).

## 6. Tjänsten "Förfrågan företagsuppgifter"

### 6.1 Beställning anslutning till tjänsten "Förfrågan företagsuppgifter"

Tjänsten "Förfrågan företagsuppgifter" kräver en överenskommelse med Skatteverket. För kundregistret krävs följande uppgifter:

*Organisationsnummer*  
*Organisationsnamn*  
*Adress*  
*Postnummer*  
*Ort*  
*Kontaktperson*  
*Telefon*  
*e-postadress*  
*kommunikationssätt <SHS eller eTransport>*  
*Ev. teknisk kontaktperson*

Vilka uppgifter som ska lämnas samt syftet med uppgifterna

Uppgifterna skickas med e-post till: [ffu@skatteverket.se](mailto:ffu@skatteverket.se).

Förfrågan Företagsuppgifter	Version 1.6	Sida 6 av 14
Teknisk Beskrivning	Senast sparad: 2018-11-27 07:27:00	

## 6.2 Tjänstens miljöinställningar.

Produkten (Produkttypen) i detta fall är **SKV.Företagsuppgifter** med produktidentiteten **1d069d3a-e79d-fc10-40dd-317278d8f22a** för produktionsfiler och **SKV.Företagsuppgifter.Test** med produktidentiteten **49596706-28a3-fb11-45c4-6ddf3c5633e5** för testfiler.

Adresseringen för INfiler i SHS i produktion:

Till adress: 2021005448

Url: <https://shs.skatteverket.se/>

Produkttyp **SKV.Företagsuppgifter** eller uuid **1d069d3a-e79d-fc10-40dd-317278d8f22a**

Adresseringen för INfiler i SHS i test:

Till adress: 2021005448

Url: <https://shs.test.skatteverket.se/>

Produkttyp **SKV.Företagsuppgifter.Test** eller uuid **49596706-28a3-fb11-45c4-6ddf3c5633e5**

## 6.3 Teckenrepresentation m.m.

Teckenrepresentation sker med ANSI-teckenset (=ISO 8859-1).

## 6.4 Felaktigheter i frågefilen

Om några felaktigheter upptäcks i frågefilen skickas information om detta tillbaka till frågeställaren beställaren via SHS/e-transport.

## 7. Test av rutinen

Det är att rekommendera att testa hela processen först innan man startar upp det mot produktion. Kontakta Skatteverkets kontaktperson för planering av testtidpunkt via e-post.

E-postadress: [ffu@skatteverket.se](mailto:ffu@skatteverket.se).

## 8. Produktionstidpunkter

Tjänsten är öppen mellan 08.00 och 19.00 alla vardagar. Övriga tider buffras inkommande filer och som sen bearbetas när tjänsten startar upp igen.

## 9. Fil från och till kund

### 9.1 Allmänt

Filerna som används för överföring av data är av typen xml.

Filnamnet på en inskickad fil ska se ut enligt följande:

fras001x1\_<ÅÅÅÅMMDD>\_<Löpnr (4tkn)>.xml

till exempel

**fras001x1\_20091218\_0001.xml**

**fras001x1\_20101418\_0002.xml**

Namnet på den fil som returneras via SHS kommer vara samma som namnet på infilen.

Eventuella metadata som skickas med filen följer med tillbaka i svaret från Skatteverket.

### 9.2 Svarstider

Svarstiderna är beroende av storleken på inkommen frågefil. Filer som innehåller enstaka frågor tar normalt 10-20 minuter, större filer 30-50 min.

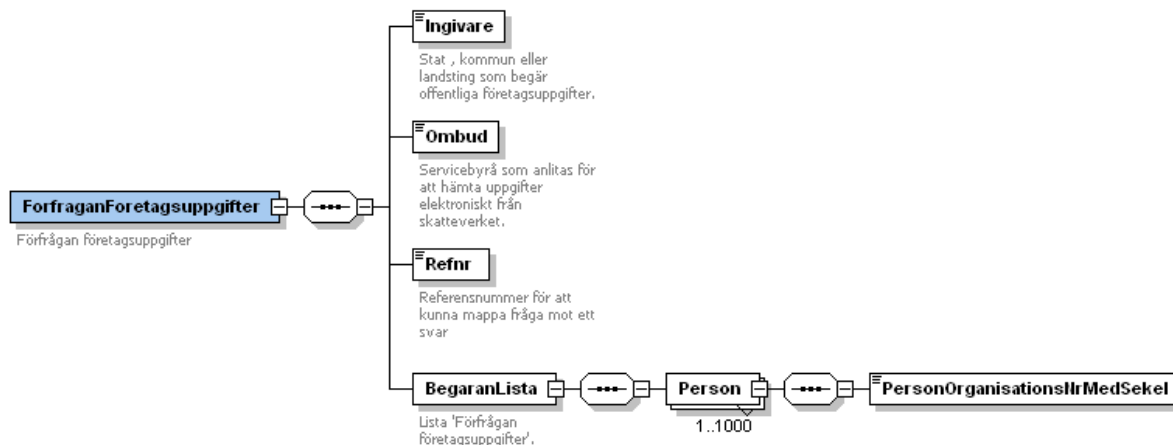
Obs att tiderna beräknas från det att Skatteverket tagit emot frågefilen.

Vid eventuella fel skickas en svarsfil tillbaka till frågeställaren, mer om detta finns under avsnitt 9.5.

### 9.3 Fil från kund

Filen ska följa den struktur som visas i Figur 9-1. En beskrivning av de taggar som visas i Figur 9-1 kan läsas i Tabell 9-1.

Figur 9-1



Tabell 9-1

Taggnamn	Beskrivning	Antal
ForfraganForetagsuppgifter	Toppnoden för xml-filen. Innehåller data för xmlvalidering: <code>xmlns="se/skatteverket/foretagsregistrering/instans/1.0"</code> <code>xmlns:xsi="http://www.w3.org/2001/XMLSchema-instance"</code> <code>xsi:schemaLocation="se/skatteverket/foretagsregistrering/instans/1.0"</code> <a href="http://xmls.skatteverket.se/se/skatteverket/fr/ffu/instans/V1/ForfraganForetagsuppgifter.xsd">http://xmls.skatteverket.se/se/skatteverket/fr/ffu/instans/V1/ForfraganForetagsuppgifter.xsd</a>	1
Ingivare	Organisationsnummer* för stat, kommun eller landsting som begär offentliga företagsuppgifter. Måste innehålla ett värde.	1
Ombud	Organisationsnummer* för servicebyrå som anlitas för att hämta uppgifter elektroniskt från skatteverket. Innehåller ett värde endast om ett ombud har använts för aktuell ingivare.	1
Refnr	Ett referensnummer för att kunna mappa frågan mot ett svar.	1
BegararLista	Lista över de organisationsnummer som förfrågan gäller för.	1
Person	Hållare för det organisationsnummer som förfrågan gäller. Får innehålla max 10 000st	1 – 10 000
PersonOrganisationsNrMedSekel	Organisationsnummer* för det företag som uppgifter önskas för.	1

\* = Organisationsnummer ska ha formatet (yyyymmddnnnn).

Innan filen behandlas av systemet så valideras den mot xml-schemat "ForfraganForetagsuppgifter.xsd".

Exempel på filstruktur

Förfrågan Företagsuppgifter	Version 1.6	Sida 8 av 14
Teknisk Beskrivning	Senast sparad: 2018-11-27 07:27:00	

```

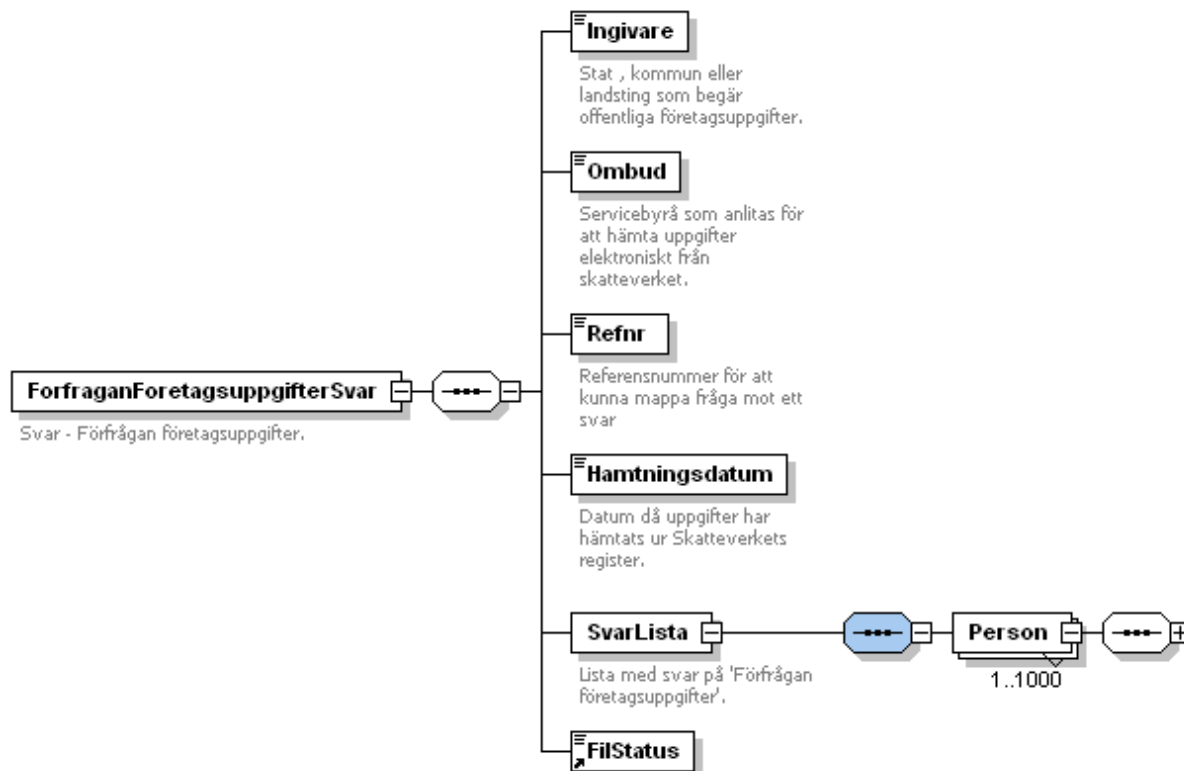
<?xml version="1.0" encoding="ISO-8859-1"?>
<ForfraganForetagsuppgifter xmlns="se/skatteverket/foretagsregistrering/instans/1.0"
xmlns:xsi="http://www.w3.org/2001/XMLSchema-instance"
xsi:schemaLocation="se/skatteverket/foretagsregistrering/instans/1.0
http://xmls.skatteverket.se/se/skatteverket/fr/ffu/instans/V1/ForfraganForetagsuppgifter.xsd">
  <Ingivare>161128000010</Ingivare>
  <Ombud>161128000011</Ombud>
  <Refnr>123-ABC</Refnr>
  <BegaranLista>
    <Person>
      <PersonOrganisationsNrMedSekel>161128000013</PersonOrganisationsNrMedSekel>
    </Person>
    <Person>
      <PersonOrganisationsNrMedSekel>161128000021</PersonOrganisationsNrMedSekel>
    </Person>
    <Person>
      <PersonOrganisationsNrMedSekel>161128000062</PersonOrganisationsNrMedSekel>
    </Person>
    <Person>
      <PersonOrganisationsNrMedSekel>161128000070</PersonOrganisationsNrMedSekel>
    </Person>
    <Person>
      <PersonOrganisationsNrMedSekel>161128000096</PersonOrganisationsNrMedSekel>
    </Person>
  </BegaranLista>
</ForfraganForetagsuppgifter>

```

#### 9.4 SvartsFil till kund

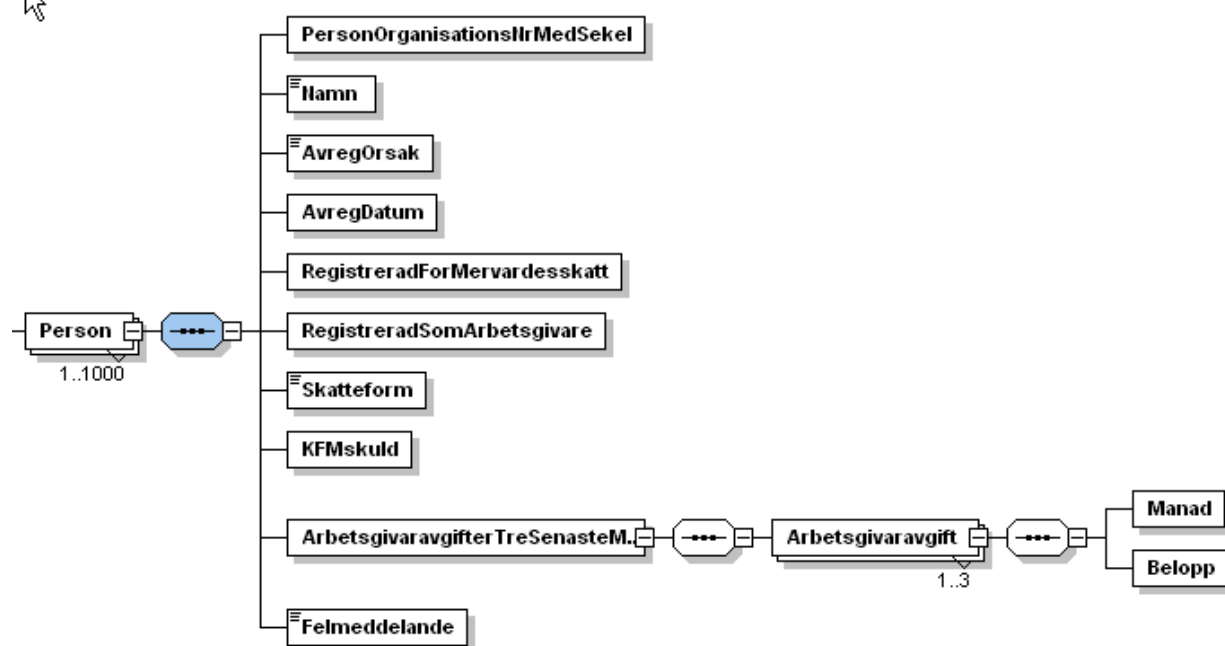
Den filen följer den struktur som visas i Figur 9-2 och Figur 9-3. En beskrivning av de taggar som visas i kan läsas i Tabell 9-2.

Figur 9-2. Huvudstrukturen





Figur 9-3. Substrukturen för "Person" taggen.



Tabell 9-2 Huvudstruktur

Taggnamn	Beskrivning	Antal
ForfraganForetagsuppgifterSvar	Toppnoden för xml-filen. Innehåller data för xml-validering: <code>xsi:schemaLocation="se/skatteverket/foretagsregistrering/instans/1.0 http://xmls.skatteverket.se/se/skatteverket/fr/ffu/instans/V1/Fo rfraganForetagsuppgifterSvar.xsd"</code> <code>xmlns="se/skatteverket/foretagsregistrering/instans/1.0"</code> <code>xmlns:xsi="http://www.w3.org/2001/XMLSchema-instance"</code>	1
Ingivare	Organisationsnummer* för stat, kommun eller landsting som begärt offentliga företagsuppgifter. Innehåller alltid ett värde**.	1
Ombud	Organisationsnummer* för servicebyrå som anlitas för att hämta uppgifter elektroniskt från skatteverket. Innehåller ett värde endast om ett ombud har använts för aktuell ingivare.	1
Refnr	Ett referensnummer för att kunna mappa frågan mot ett svar.	1
Hamningsdatum	Datum då uppgifter har hämtats ur Skatteverkets register. Innehåller alltid ett värde**.	1
SvarLista	Lista över förfrågan.	1
Person	Hållare för det organisationsnummer som förfrågan gäller.	1 – 10 000
FilStatus	Presentation av ev. meddelanden som har med hela filen att göra (ex. valideringsfel, organisationsnummer för ingivare el. ombud är felaktigt m.m. ).	1

\* = Organisationsnummer har formatet (yyyymmddnnnn).

\*\* = Kan sakna värde om ett större fel har inträffat (Filstatus borde då innehålla information).

Förfrågan Företagsuppgifter	Version 1.6	Sida 10 av 14
Teknisk Beskrivning	Senast sparad: 2018-11-27 07:27:00	

**Tabell 9-3 Substruktur**

Taggnamn	Beskrivning	Antal
Person	Hållare för det organisationsnummer som förfrågan gäller.	1 – 10 000
PersonOrganisationsNrMedSekel	Organisationsnummer* för det företag som uppgifter önskas för.	1
Namn	Namnet på det företag som uppgifter önskas för.	1
AvregOrsak	Information om eventuell avregistreringsorsak. Orsak till avregistrering är ej en offentlig uppgift, därför visas endast texten "Avregistreringsorsak uppges ej" om orsak finns.	1
AvregDatum	Information om eventuellt avregistreringsdatum. Denna information lämnas ej längre då den ej är offentlig	1
RegistreradForMervardesskatt	Om efterfrågat företag är registrerad för mervärdesskatt [true/false]	1
RegistreradSomArbetsgivare	Om efterfrågat företag är registrerad som arbetsgivare [true/false]	1
Skatteform	Den skatteform som efterfrågat företag är registrerat för [A/F/FA].	1
KFMskuld	Den totala skattekontoskulden hos KFM för efterfrågat organisationsnummer	1
ArbetsgivaravgifterTreSenasteManaderna	Hållare för de tre senaste arbetsgivaravgifterna.	1 - 3
Arbetsgivaravgift	Innehåller månad och belopp för aktuell arbetsgivaravgift.	1
Manad	Det år och den månad som beloppet gäller (format yyyy-mm). Kan vara tom.	1
Belopp	Den aktuella arbetsgivaravgiften. Kan vara tom.	1
Felmeddelande	Felmeddelanden som gäller ett specifikt företag som uppgifter önskas för. ex. visar att efterfrågat organisationsnummer är felaktigt utformat, saknas i Basinfo eller dyl.	1

\* = Organisationsnummer har formatet (yyyymmddnnnn).

Exempel på filstruktur

```
<?xml version="1.0" encoding="ISO-8859-1"?>
<ForfraganForetagsuppgifterSvar xsi:schemaLocation="se/skatteverket/foretagsregistrering/instans/1.0
http://xmls.skatteverket.se/se/skatteverket/fr/ffu/instans/V1/ForfraganForetagsuppgifterSvar.xsd"
xmlns="se/skatteverket/foretagsregistrering/instans/1.0" xmlns:xsi="http://www.w3.org/2001/XMLSchema-instance">
  <Ingivare>161128000010</Ingivare>
  <Ombud>161128000011</Ombud>
  <Refnr>123-ABC</Refnr>
  <Hamtningsdatum>2010-02-01+01:00</Hamtningsdatum>
  <SvarLista>
    <Person>
      <PersonOrganisationsNrMedSekel>161128000013</PersonOrganisationsNrMedSekel>
      <Namn/>
      <AvregOrsak/>
      <AvregDatum/>
      <RegistreradForMervardesskatt>true</RegistreradForMervardesskatt>
      <RegistreradSomArbetsgivare>true</RegistreradSomArbetsgivare>
      <Skatteform>F</Skatteform>
    </Person>
  </SvarLista>
</ForfraganForetagsuppgifterSvar>
```

Förfrågan Företagsuppgifter	Version 1.6	Sida 11 av 14
Teknisk Beskrivning	Senast sparad: 2018-11-27 07:27:00	

```

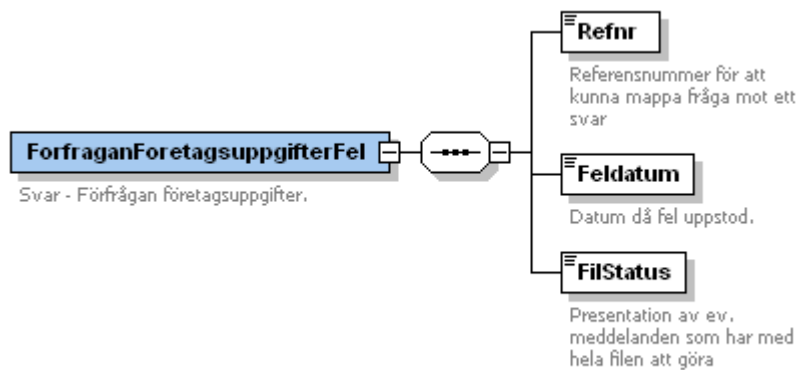
<KFMskuld>10000</KFMskuld>
<ArbetsgivaravgifterTreSenasteManaderna>
  <Arbetsgivaravgift>
    <Manad>2009-02</Manad>
    <Belopp>10000</Belopp>
  </Arbetsgivaravgift>
  <Arbetsgivaravgift>
    <Manad>2009-03</Manad>
    <Belopp>20000</Belopp>
  </Arbetsgivaravgift>
  <Arbetsgivaravgift>
    <Manad>2009-04</Manad>
    <Belopp>30000</Belopp>
  </Arbetsgivaravgift>
</ArbetsgivaravgifterTreSenasteManaderna>
<Felmeddelande/>
</Person>
<Person>
  <PersonOrganisationsNrMedSekel>161128000021</PersonOrganisationsNrMedSekel>
  <Namn/>
  <AvregOrsak/>
  <AvregDatum/>
  <RegistreradForMervardesskatt>true</RegistreradForMervardesskatt>
  <RegistreradSomArbetsgivare>true</RegistreradSomArbetsgivare>
  <Skatteform>F</Skatteform>
  <KFMskuld>1001</KFMskuld>
  <ArbetsgivaravgifterTreSenasteManaderna>
    <Arbetsgivaravgift>
      <Manad>2010-01</Manad>
      <Belopp>5000</Belopp>
    </Arbetsgivaravgift>
    <Arbetsgivaravgift>
      <Manad>2010-02</Manad>
      <Belopp>6000</Belopp>
    </Arbetsgivaravgift>
  </ArbetsgivaravgifterTreSenasteManaderna>
  <Felmeddelande/>
</Person>
</SvarLista>
<FilStatus/>
</ForfraganForetagsuppgifterSvar>

```

## 9.5 FelFil till kund

Filen följer den struktur som visas i Figur 9.4. En beskrivning av de taggar som visas i kan läsas i Tabell 9-4.

Figur 9.4



Tabell 9-4

Taggnamn	Beskrivning	Antal
ForfraganForetagsuppgifterFel	Toppnoden för xml-filen. Innehåller data för xml-validering: <b>xsi:schemaLocation</b> ="se/skatteverket/foretagsregistrering/instans/1.0 <a href="http://xmls.skatteverket.se/se/skatteverket/fr/ffu/instans/V1/ForfraganForetagsuppgifterFel.xsd">http://xmls.skatteverket.se/se/skatteverket/fr/ffu/instans/V1/ForfraganForetagsuppgifterFel.xsd</a> <b>xmlns</b> ="se/skatteverket/foretagsregistrering/instans/1.0" <b>xmlns:xsi</b> ="http://www.w3.org/2001/XMLSchema-instance"	1
Refnr	Referensnummer för att kunna mappa fråga mot ett svar	1
Feldatum	Datum då fel uppstod	1
FilStatus	Presentation av ev. meddelanden som har med hela filen att göra	1

Exempel på filstruktur

```
<?xml version="1.0" encoding="ISO-8859-1"?>
<ForfraganForetagsuppgifterFel xsi:schemaLocation="se/skatteverket/foretagsregistrering/instans/1.0
http://xmls.skatteverket.se/se/skatteverket/fr/ffu/instans/V1/ForfraganForetagsuppgifterFel.xsd"
xmlns="se/skatteverket/foretagsregistrering/instans/1.0" xmlns:xsi="http://www.w3.org/2001/XMLSchema-instance">
  <Refnr>123-ABC</Refnr>
  <Feldatum>2010-02-01+01:00</Feldatum>
  <FilStatus>Validerar inte mot xml-schema</FilStatus>
</ForfraganForetagsuppgifterFel>
```

Förfrågan Företagsuppgifter	Version 1.6	Sida 13 av 14
Teknisk Beskrivning	Senast sparad: 2018-11-27 07:27:00	

### 9.5.1 De vanligaste felen från tjänsten Förfrågan företagsuppgifter

Här följer en lista på de vanligaste felen som kan komma i felfiler från systemet.

- Frågefilen är inte korrekt utformad enligt förutbestämt xml-schema
- Ingivarens och/eller ombudets organisationsnummer är felaktigt utformat
- Ingivarens organisationsnummer är inte registrerat
- Ingivarens organisationsnummer är avregistrerat
- Ombudets organisationsnummer är inte registrerat
- Ombudets organisationsnummer är avregistrerat
- Tekniskt fel, ingen kontakt med angränsande verksamhetssystem
- Ingivarens juridiska form avser inte Stat, Kommun, Kommunförbund eller Landsting
- Frågefilens namn är inte korrekt utformat enligt teknisk beskrivning

I förekommande fall läggs även mer teknisk information med felet för att underlätta felsökning. Text information om vilket organisationsnummer som inte validerar om så är fallet.

## 10. Dokumentadministration

### 10.1 Revisionshistorik

Datum	Version	Beskrivning
2018-11-27	1.6	Förändringar i och med test SHS. Mindre justeringar av texter
2016-04-19	1.5	Infogad mer beskrivande text och bilder. Viss text uppdaterad.
2012-02-27	1.4	Ny maxgräns för antal Person taggar Nya mer detaljerad felmeddelandestruktur Ingen avregistreringsorsak lämnas längre
2011-02-21	1.3	Ny juridisk form, även kommunförbund kan sända in förfrågningar (juridisk form 83)
2011-01-12	1.2	Lagt in avsnitt 3
2011-01-03	1.11	Lagt till namntaggen i svarsfilen.
2010-09-06	1.1	Ändrat ett av de vanliga felen i 6.5.1 och lagt till ett nytt.
2010-06-16	1.0	
2010-03-17	0.6	Kompletteringar
2010-03-15	0.5	Lade till de vanligaste felen
2010-03-11	0.4	Ytterligare textändringar och tillägg
2010-03-01	0.3	Ytterligare textändringar och tillägg
2010-02-24	0.2	Textändringar och tillägg
2010-01-08	0.1	Skapat dokumentet.

Förfrågan Företagsuppgifter	Version 1.6	Sida 14 av 14
Teknisk Beskrivning	Senast sparat: 2018-11-27 07:27:00	

## 10.2 Dokumentansvarig

Ansvarig för detta dokument och dess innehåll är Förfrågan Företagsuppgifter. Synpunkter eller frågor med anledning av dokumentet lämnas till [ffu@skatteverket.se](mailto:ffu@skatteverket.se).